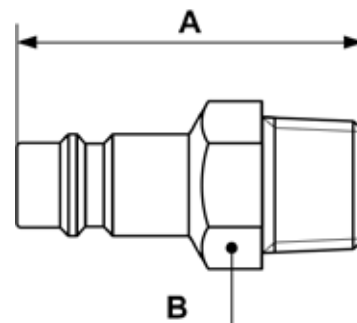


INNESTI INOX PER RACCORDI RAPIDI - ERP 07HE



Innesto filettato maschio conico - INOX

Profilo : EUROPEAN



Ø di passaggio

7.4 mm

Codice	Filettatura	Dim. A (mm)	Dim. B (mm)
ERP 076151HE	R1/4	35.5	13
ERP 076152HE	R3/8	41	17

Filettatura pretefionata